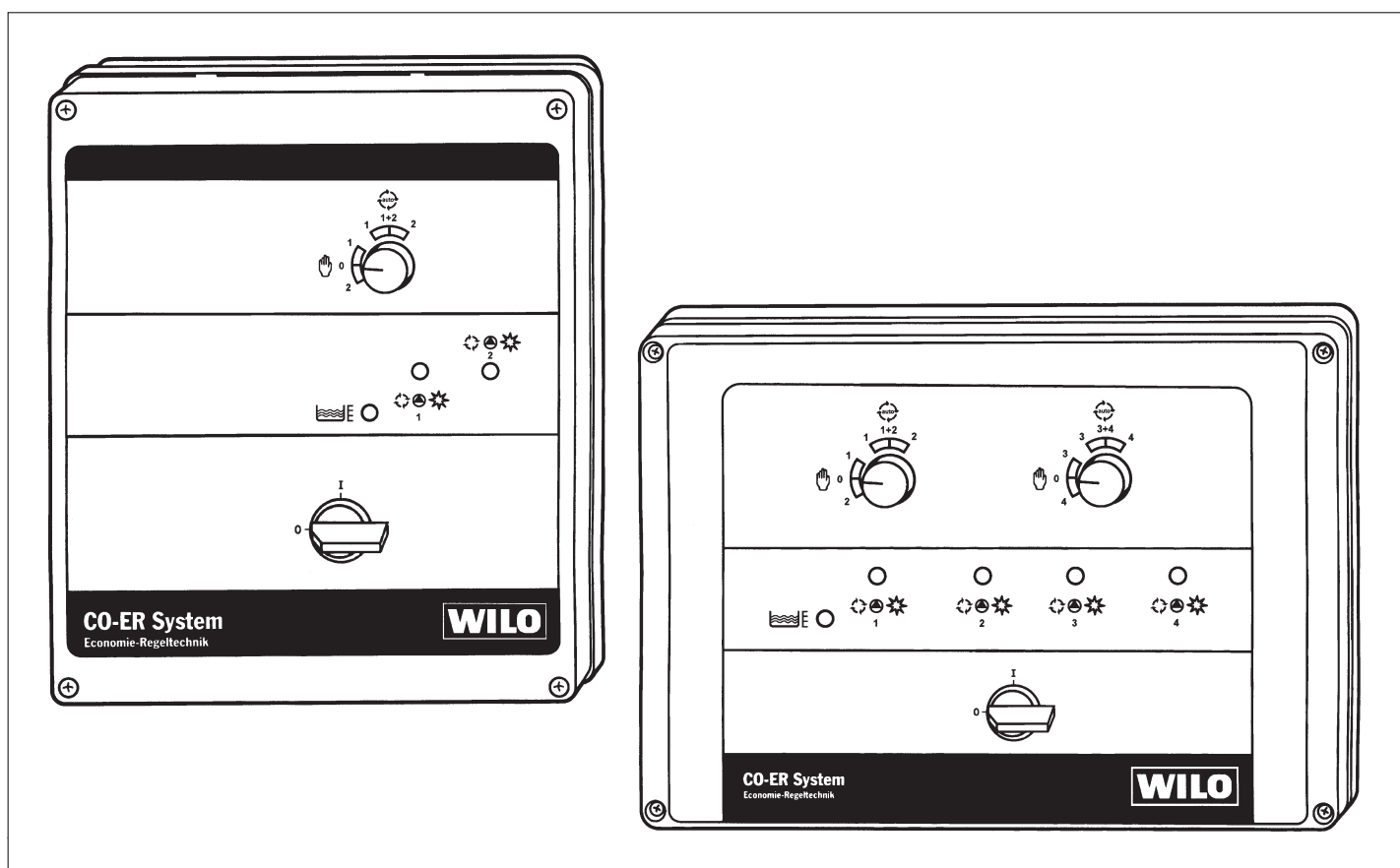


Инструкция по монтажу и эксплуатации

WILO-ER 2 ER 3-4



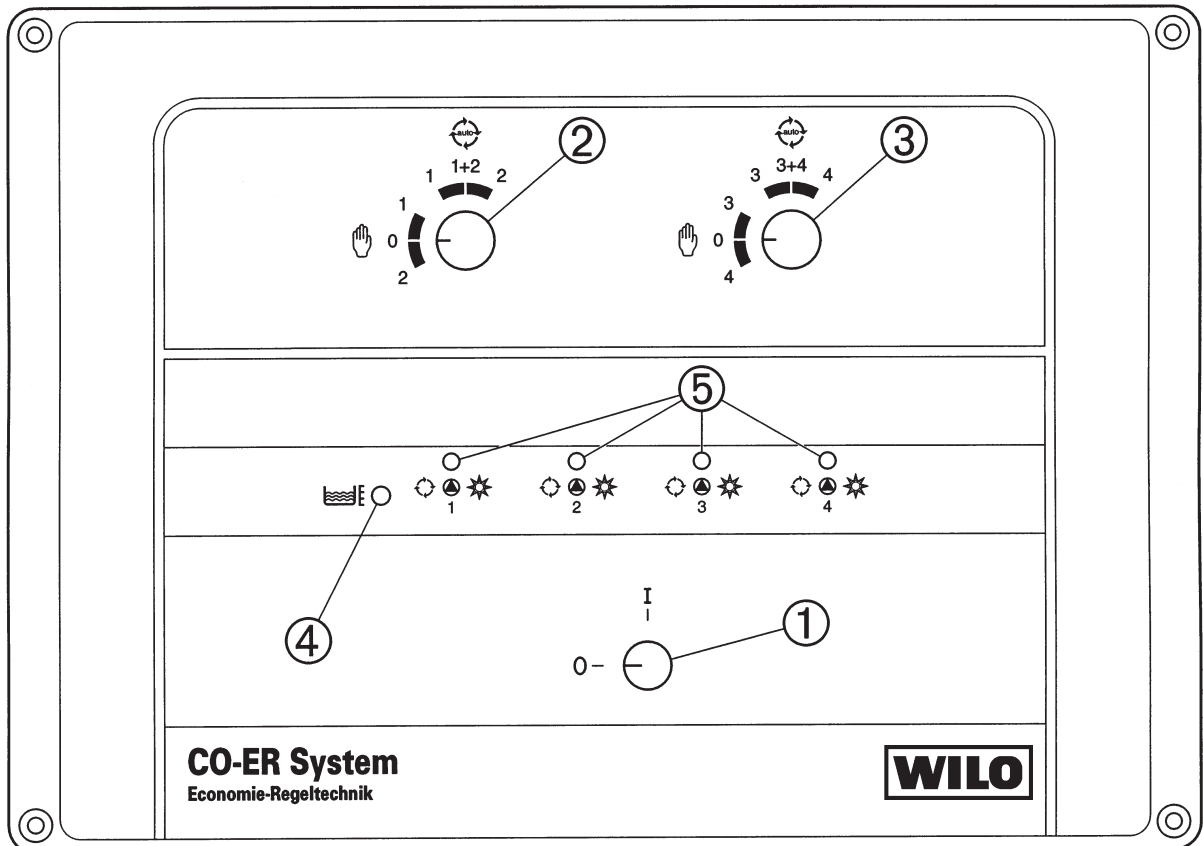
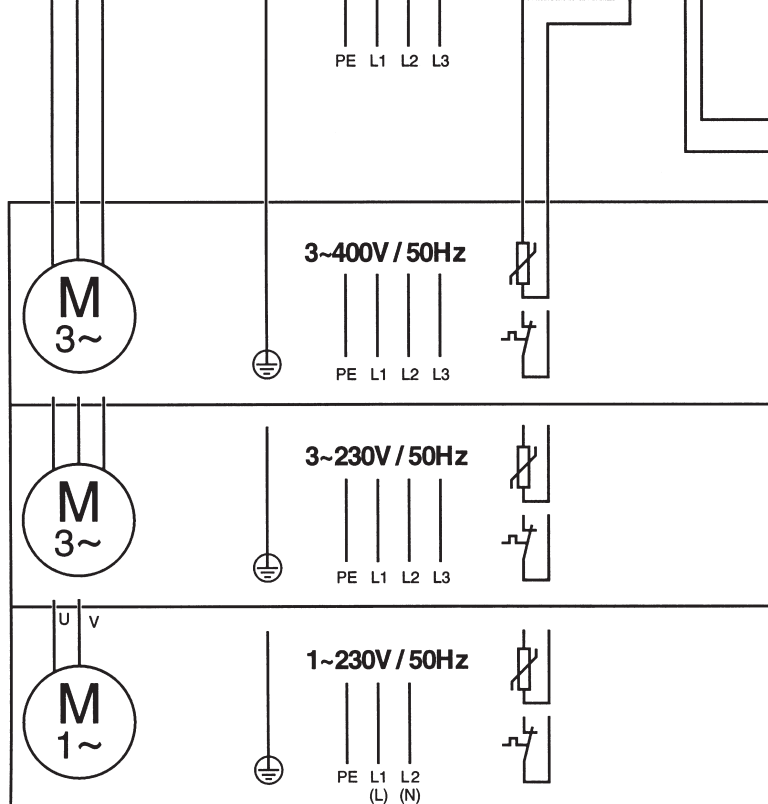
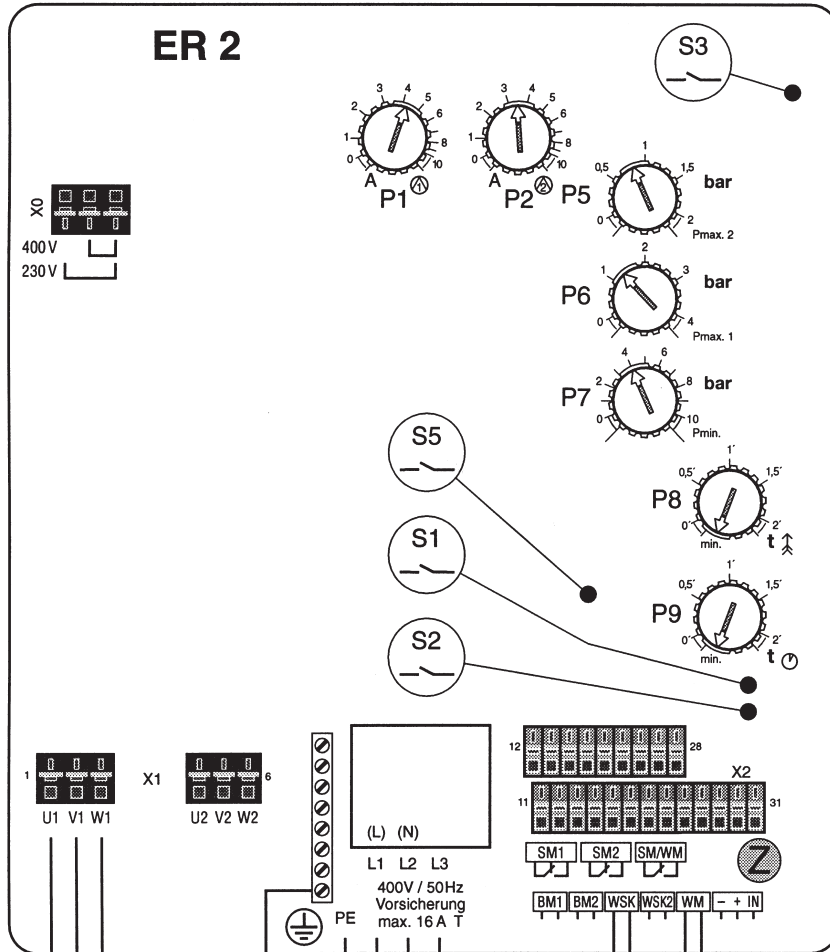


Fig. 1



- ① TLS
- ② SK 277
- ③ SR-NW
- ④ WA 65
- ⑤ Elektroden

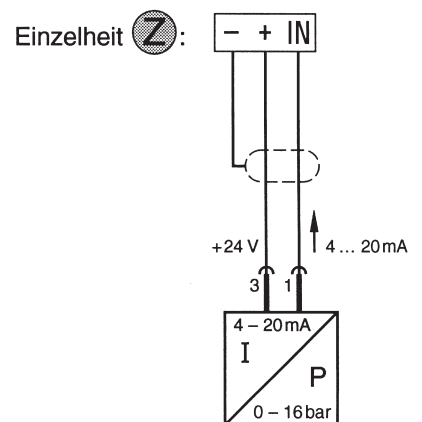


Fig. 2

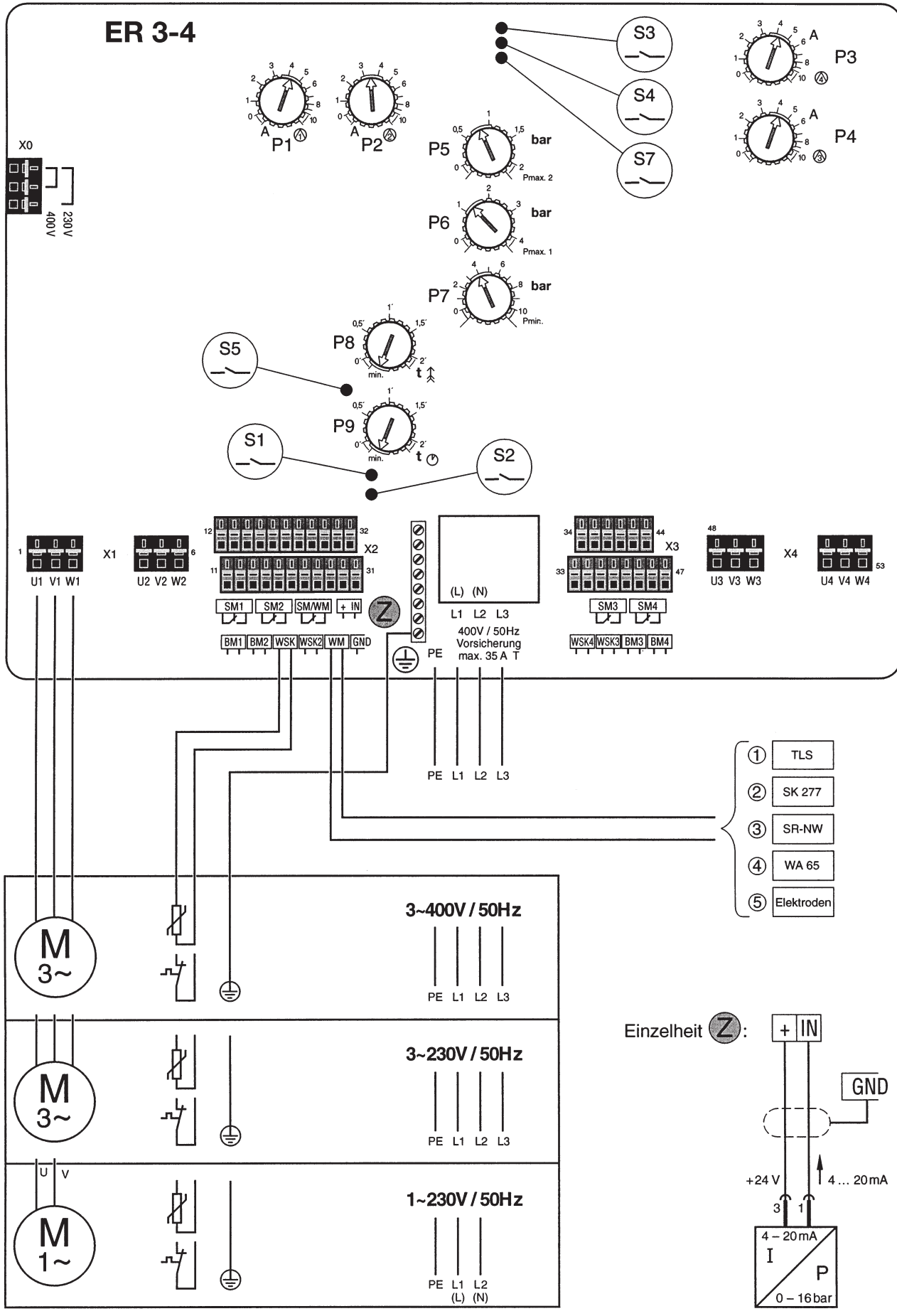


Fig. 3

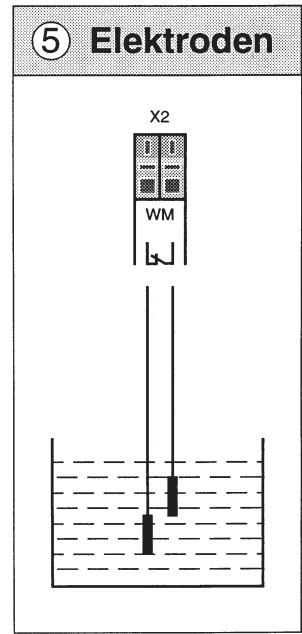
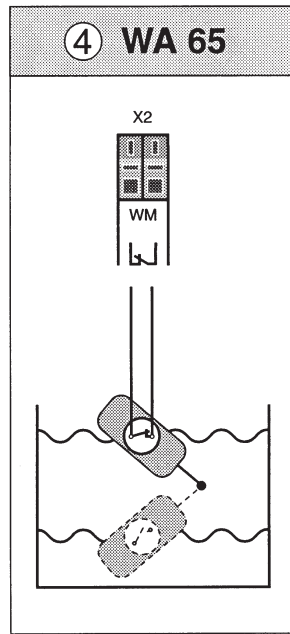
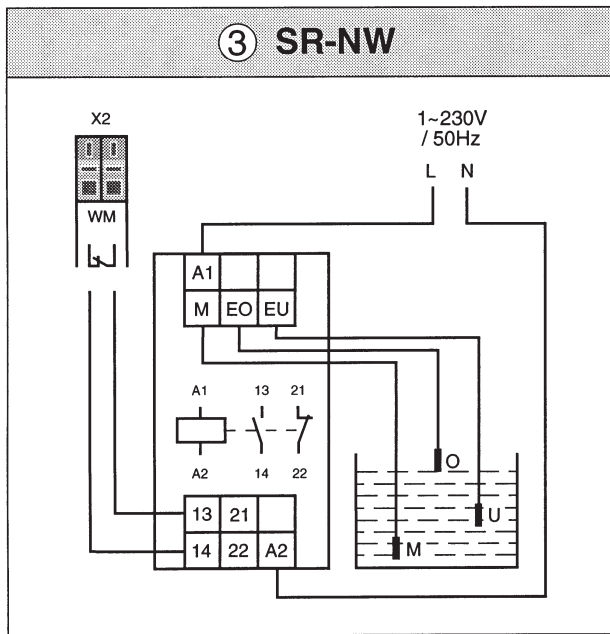
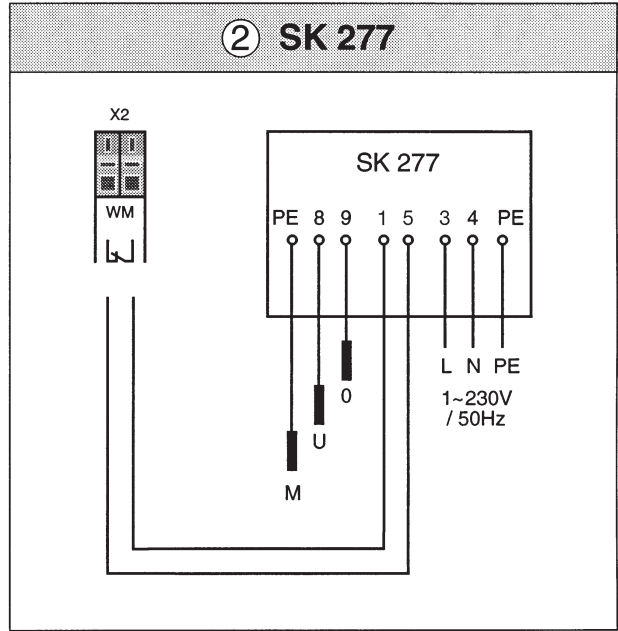
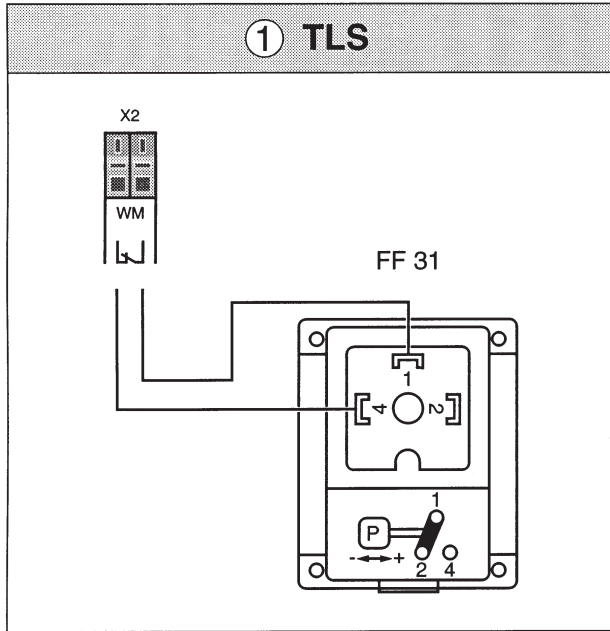


Fig. 4

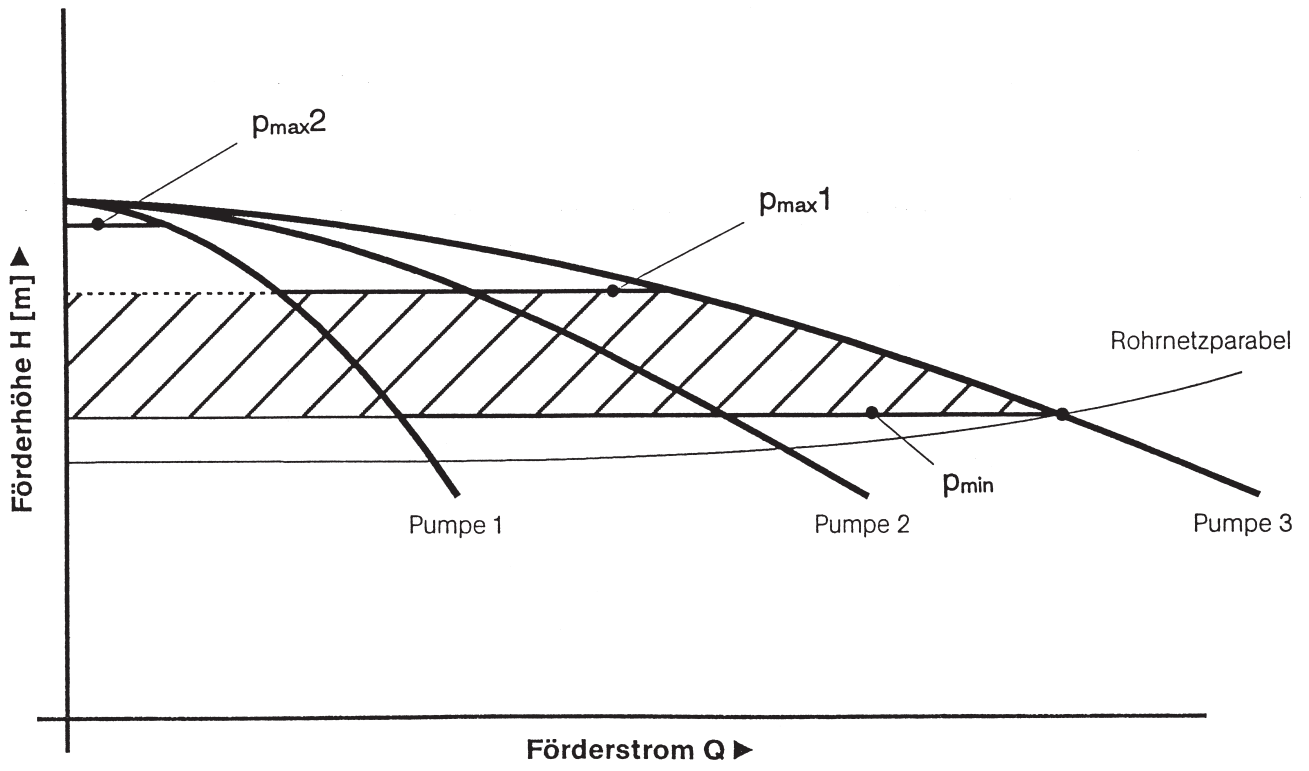


Fig. 5

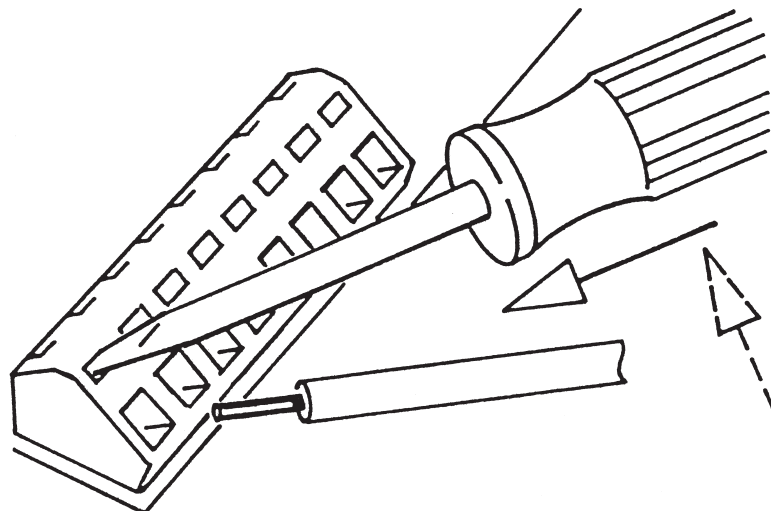


Fig. 6

1 Общие положения

Монтаж и ввод в эксплуатацию разрешается производить только специалистам !

1.1 Назначение

Данное устройство предназначено для автоматического управления установками с двумя, тремя или четырьмя насосами для

- установок водоснабжения,
- установок пожаротушения.

1.2 Технические данные

1.2.1 Подключение и мощностные данные

Напряжение питающей сети:	3~380 В ± 10 %, 50/60 Гц 1~220 В ± 10 %, 50/60 Гц
Напряжение цепи управления:	24 В постоянное
Макс. коммутируемая мощность:	$P2 \leq 4$ кВт на каждый насос при 3 ~ 380 В $P2 \leq 3$ кВт на каждый насос при 3 ~ 380 В при 4 насосах
Максимальный ток:	8,5 А
Степень защиты:	IP 41
Сетевой предохранитель:	35 А gL
Температура окружающей среды:	0 – 40 °С

2 Меры безопасности

Следует соблюдать меры безопасности, указанные в инструкциях по монтажу и эксплуатации подключенных насосов.

3 Транспортирование и хранение

ВНИМАНИЕ! Предохранять устройство от воздействия влаги и механических повреждений вследствие толчков и ударов. Электронные детали не должны подвергаться воздействию температур вне диапазона от -10 °С до +50 °С.

4 Описание изделия и принадлежностей

4.1 Описание устройства управления

Экономичный регулятор (ER) регулирует и контролирует в совокупности с различными датчиками давления и уровня насосные станции с максимально четырьмя насосами в их составе. В зависимости от потребности воды в системе насосы последовательно подключаются или отключаются. Распределение общего объема подаваемой воды по нескольким небольшим насосам имеет то преимущество, что реализуется очень точное согласование мощности станции с фактической потребностью, причем в наиболее благоприятном диапазоне мощностей насосов. Благодаря такой концепции достигается высокий коэффициент полезного действия и наиболее экономное расходование энергии.

Когда при первоначально не работающей станции после начала разбора воды давление в системе опускается ниже уровня давления включения p_{min} , включается первый насос (рис. 5, диаграмма характеристик). При последующем падении давления ниже уровня давления включения из-за возрастающего расхода воды каждый раз подключается очередной насос. При уменьшении расхода воды давление в системе наоборот начинает повышаться. При достижении первого уровня выключения p_{max}^1 отключается один насос. При повторном достижении первого уровня выключения отключается следующий насос и т.д. Последний работающий насос выключается лишь при более высоком давлении – втором уровне выключения p_{max}^2 . При этом давлении подача воды очень мала (см. характеристику насоса на рис. 5). Процессы включения–выключения пиковых насосов осуществляются с задержкой по времени, для того чтобы избежать флаттерных переключений. Время задержки регулируется с помощью потенциометра t_d (рис. 2/3, поз. 8) между

0 и 2 мин. Оно начинает действовать с пуском первого насоса. Задержка осуществляется только в случае, когда насос(ы) работали меньше установленного на потенциометре времени. Уровни давлений включения–выключения устанавливаются с помощью потенциометров p_{min} , p_{max}^1 , p_{max}^2 (рис. 2/3, P5, P6, P7 и табл. 1). Значения уставок для уровней давлений выключения 1 и 2 представляют из себя разности давлений, которые прибавляются к соответствующим более низким уставкам. Если например, с помощью потенциометров заданы давления $p_{min} = 4$ бар, $p_{max}^1 = 2$ бар и $p_{max}^2 = 1$ бар, то это означает: уровень давления включения – 4 бар, первый уровень давления выключения – 6 бар, второй уровень давления выключения – 7 бар.

4.2 Лицевая панель (рис. 1)

С помощью прибора ER 2/ER 3-4 осуществляется автоматическое управление насосами. На лицевой панели прибора расположены следующие переключатели и индикаторы:

- **Главный переключатель** (поз. 1), трехполюсный (L1, L2, L3)
0 → "Выкл"
I → "Вкл"
- **2 управляющих переключателя для двух насосов каждый** (поз. 2/3)
0 → Выключение обоих насосов
ⓘ → **ручной режим**; включение насоса 1 или 2 независимо от имеющихся давлений и без защитных функций. Это положение предусмотрено для пробных пусков. Функция защитного выключателя в обмотке двигателя (WSK) остается действующей. Ручной режим длится приблизительно 1,5 минуты, после чего выключается.
- **Автоматика** → автоматический режим со всеми защитными функциями, электронной защитой двигателя, отключением при недостаточном уровне воды.
- **Автоматика 1:** В автоматическом режиме работает насос 1, насос 2 отключен (например, в связи с выходом из строя).
- **Автоматика 2:** В автоматическом режиме работает насос 2, насос 1 отключен (например, в связи с выходом из строя).
- **Автоматика 1+2:** Оба насоса работают в совместном режиме, один как основной нагрузочный, другой – как дополнительный пиковый.
- **Второй управляющий переключатель:** Функционирует аналогично первому, но относится к насосам 3 и 4. При установке обоих управляющих переключателей в положение "Автоматика" 1+2 и 3+4 все насосы работают в связке основной – дополнительный. При выключении одного из насосов в автоматическом режиме остальные насосы продолжают работать в том же совместном режиме.
- **Индикация режима** (поз. 5) для каждого насоса: Светится зеленым светом при работе соответствующего насоса, мигает зеленым светом при неисправности в двигателе.
- **Индикация неисправности** (поз. 4) светится красным светом при неисправности в контуре водопровода.
- **Опции:**
 - Цифровая индикация давления установки
 - Счетчик времени наработки каждого насоса
 - Сигнал каждой неисправности для внешних устройств сбора информации
 - Степень защиты IP 54
 - Защита от недостаточного уровня воды

4.3 Функции устройства управления (рис. 2/3)

- **Внутренняя электронная защита двигателя:** Для защиты от перегрузки для каждого двигателя разрыватель тока должен быть настроен с помощью потенциометра (рис. 2/3, P1, P2, P3, P4) на номинальный ток двигателя согласно шильдику насоса. Клеммы WSK необходимо закоротить.
- **Внешняя защита двигателя по температуре обмотки PSK/PTC:** Если двигатели защищены с помощью защитного контакта в обмотке (WSK) или "холодного проводника" (PTC), то WSK или PTC для каждого двигателя подсоединяется к клеммам, а потенциометры (рис. 2/3, P1, P2, P3, P4) устанавливаются на максимальное значение (вправо до упора).

- **Время задержки:** Время задержки для основного нагрузочного насоса устанавливается с помощью потенциометра t_i (рис. 2/3, P8) между 0 и 2 мин. Оно начинается со стартом первого насоса.
- **Защита от недостаточного уровня воды:** Насосы установок водоснабжения и пожаротушения не должны работать "на сухую". Для защиты от недостаточного уровня воды на входе насосной станции установлено реле давления или поплавковый выключатель, который поочередно отключает насосы при уменьшении уровня воды ниже минимально допустимого значения. При восстановлении уровня воды автоматически происходит сброс блокировки.
- **Задержка времени срабатывания защиты от недостаточного уровня воды:** Выключение насосов в связи с недостаточным уровнем воды, а также их последующее включение в случае восстановления минимального уровня воды могут быть задержаны по времени. Время задержки задается потенциометром t_o (рис. 2/3, P9) в интервале от 2 сек. до 2 мин.
- **Время задержки включения и выключения насоса для пиковых нагрузок:** Подключение дополнительного насоса задерживается приблиз. на 4 сек., а отключение – приблиз. на 8 сек. Эти времена жестко запрограммированы и не могут быть изменены.
- **Переключение насосов в связи с выходом из строя:** При выходе из строя одного из насосов другой насос автоматически переключает на себя его функции.
- **Обмен насосами своих функций:** Если бы в качестве основного нагрузочного был постоянно задействован один и тот же насос, то он был бы нагружен больше чем дополнительные насосы. Поэтому для более равномерного распределения времени работы и предотвращения преждевременного выхода из строя одного из насосов предусмотрена функция "замена насосов", т.е. при каждом пуске станции очередной насос принимает на себя функцию основного нагрузочного. Обмен функциями осуществляется (примерно через каждые 6 ч.) и в том случае, если один или несколько насосов постоянно находятся в работе.
- **Пробный пуск:** При включенной функции "пробный пуск" каждый насос включается приблизительно через каждые 6 часов приблизительно на 15 секунд. Интервалы пробных пусков жестко запрограммированы и не подвержены влиянию времени наработки, сигналов о недостаточном уровне воды или срабатывания любых датчиков. Пробные пуски важны, в частности, для поддержания в постоянной готовности установок пожаротушения. При замыкании микропереключателя S2 (рис. 2/3) пробные пуски отменяются.

4.4 Комплектность поставки

Устройство управления

Инструкция по монтажу и эксплуатации

5 Установка / сборка

5.1 Устройство управления поставляется в собранном виде совместно с насосной станцией.

5.2 Электрическое подключение



Электрическое подключение разрешается выполнять электромонтеру, имеющему допуск на выполнение таких работ, и в соответствии с действующими Правилами устройства электроустановок.

- Вид тока и напряжения подключаемой сети должны соответствовать данным шильдика двигателя насоса.
- Заземлить насос и установку согласно действующим нормам.
- Указание по работе с безрезьбовыми клеммами: на рис. 6 показано, как с помощью отвертки подготовить клемму к подключению. К каждой клемме можно подсоединять только один провод.
- Клеммную колодку подсоединять в следующем порядке (рис. 2/3):

(L), (N), PE:

однофазная сеть 1~220 В;

Переключить клеммы X0 электронной платы в соответствии с указанием "230 В" (см рис. 2)

L1, L2, L3, PE:

трехфазная сеть 3~380 В;

Переключить клеммы X0 электронной платы в соответствии с указанием "400 В" (см рис. 2) (заводская уставка)

L1, L2, L3, PE:

трехфазная сеть 3~220 В,

Переключить клеммы X0 электронной платы в соответствии с указанием "230 В" (см рис. 2)

U1/V1, U2/V2, U3/V3, U4/V4, PE:

подключение однофазной сети к насосам 1–4.

U1, V1, W1, до U4, V4, W4, PE:

подключение трехфазной сети к насосам 1–4.

SM/WM:

подключение внешнего устройства сбора информации о неисправностях (выход из строя насоса или недостаточный уровень воды), беспотенциальный перекидной контакт, максимально допустимая нагрузка на контакт – 250 В, 1 А.

BM1 – BM4:

подключение внешнего устройства сбора информации о работе каждого насоса, беспотенциальные нормально разомкнутые контакты, максимально допустимая нагрузка на контакт – 250 В, 1 А. Когда двигатель работает, контакт замкнут.

SM1 – SM4:

подключение внешнего устройства сбора информации о выходах из строя раздельно каждого насоса, беспотенциальные перекидные контакты, максимальная нагрузка на контакт – 250 В, 1 А. Контакт переключается при выходе из строя двигателя.

WSK1 – WSK4:

подключение защитного контакта обмотки двигателя WSK или защиты холодным контактом PTC.

+ и IN:

подключение датчика давления (4–20 мА) для включения / выключения насосов.

WM:

Защита от недостаточного уровня воды, различные варианты подключения показаны на рис. 4.

На печатной плате прибора необходимо установить все микропереключатели и потенциометры в соответствии с различными функциями прибора. Они описаны в таблицах I и II.

6 Ввод в эксплуатацию

Перед вводом в эксплуатацию насосной станции с устройством управления ER 2/ER 3-4 осуществить все необходимые уставки согласно таблицам I и II для различных вариантов применения.

7 Обслуживание

Устройство управления не нуждается в обслуживании.

8 Неисправности, причины и способы устранения

Мигает зеленый светодиод:

сработала защита двигателя. После устранения причины блокировка не сбрасывается. Для сброса блокировки установить управляющий переключатель в положение "0". При необходимости предоставить возможность двигателю охладиться.

Светится красный светодиод:

отключение в связи с недостаточным уровнем воды. После устранения причины происходит автоматический сброс блокировки.

SM1 – SM4:

сигналы неисправности по каждому насосу, мигает зеленый светодиод и срабатывает контакт для внешнего сбора информации SM/WM.

SM/WM:

Внутренний и внешний сигналы неисправности при выключении установки в связи с недостаточным уровнем воды. После устранения причины – самостоятельный сброс блокировки.

Если не удается восстановить работоспособность установки, обращайтесь, пожалуйста, к специалистам или в службу сервиса фирмы WILO.

